



PATENT ABSTRACTS OF JAPAN

(11) Publication number: 07030871 A

(43) Date of publication of application: 31 . 01 . 95

(51) Int. Cl H04N 7/14
H04M 11/00

(21) Application number: 05192718

(22) Date of filing: 08 . 07 . 93

(71) Applicant: CASIO COMPUT CO LTD

(72) Inventor: MANABE HIROSHI
MENJU YOSHITSUGU

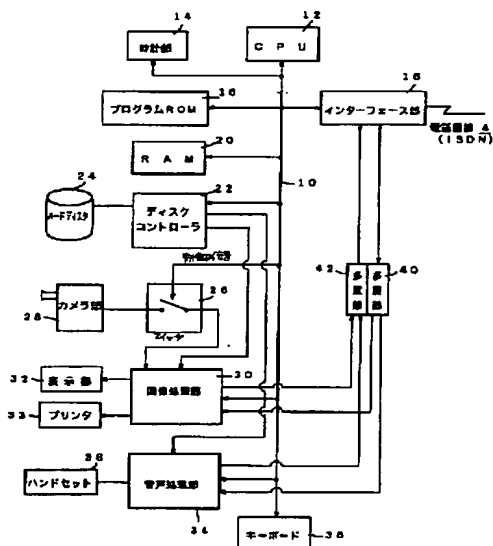
(54) VIDEO TELEPHONE SYSTEM

(57) Abstract:

PURPOSE: To protect privacy depending on a time band by permitting/inhibiting immediate transmission of a picture being a private picture depending on a time band of call reception

CONSTITUTION: When a call reaches a video telephone system, its time information is read from a clock section 14 and used for discrimination of a time band. Then an immediate picture from a camera section 28 (its own picture) is not unconditionally sent to an opposite party as an initial transmission screen but sent only when the condition such as time band is satisfied. In this case, a switch 26 is provided between the camera section 28 and a picture processing section 30. Only when the condition is satisfied, the switch 26 is closed to send an immediate picture from the camera section 28 to the opposite party. Actually, the switch 26 is an element controlled by the software. Thus, a CPU 12 decides a picture to be sent by the execution in a program of a program ROM 16 and picture data of its own picture are transferred from the camera section 28 to the picture processing section 30.

COPYRIGHT: (C)1995,JPO



(19) 日本国特許庁 (J P)

(12) 公開特許公報 (A)

(11) 特許出願公開番号

特開平7-30871

(43) 公開日 平成7年(1995)1月31日

(51) Int.Cl. ⁶	識別記号	庁内整理番号	F I	技術表示箇所
H 0 4 N 7/14		7251-5C		
H 0 4 M 11/00	3 0 3	7406-5K		

審査請求 未請求 請求項の数10 F D (全 10 頁)

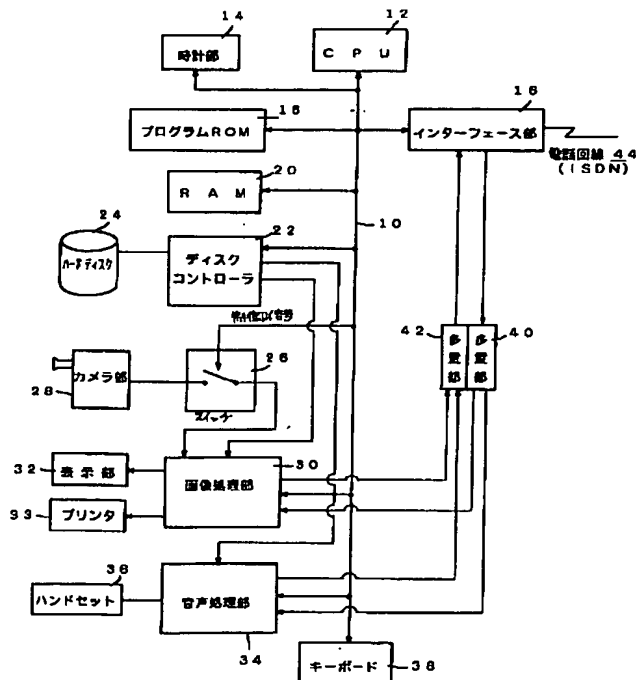
(21) 出願番号	特願平5-192718	(71) 出願人	000001443 カシオ計算機株式会社 東京都新宿区西新宿2丁目6番1号
(22) 出願日	平成5年(1993)7月8日	(72) 発明者	真鍋 啓 東京都羽村市栄町3丁目2番1号 カシオ 計算機株式会社羽村技術センター内
		(72) 発明者	毛受 尚嗣 東京都羽村市栄町3丁目2番1号 カシオ 計算機株式会社羽村技術センター内
		(74) 代理人	弁理士 杉村 次郎

(54) 【発明の名称】 テレビ電話装置

(57) 【要約】

【目的】 着呼の際、時間帯に応じてプライベート画像（カメラ自画像）の送信を許可/禁止可能なテレビ電話装置を提供する。

【構成】 着呼があると、CPU 12は時計部14の時刻データを読み込み、その時間帯を判別する。判別した時間帯が許可時間帯の場合にのみ、CPU 12はカメラ部28からの自画像データをテレビ電話の相手に送信する。



【特許請求の範囲】

【請求項1】 現在時刻を計時する計時手段と、
即画像を取り込む撮像手段と、
前記撮像手段からの即画像の送信を許可する許可時間帯を規定する時間帯規定手段と、
着呼の際、前記計時手段からの現在時刻が示す着呼時刻が前記時間帯規定手段の規定する許可時間帯に属するかどうかを判別する判別手段と、
前記判別手段の判別結果に基づき前記撮像手段からの即画像を初期送信画面として選択的に送信する送信手段と、
を有することを特徴とするテレビ電話装置。

【請求項2】 請求項1記載のテレビ電話装置において、固定画像を記憶する固定画像記憶手段と、前記時間帯判別手段の判別により着呼時刻が許可時間帯に属さない場合には、前記固定画像記憶手段からの固定画像を初期送信画面として送信する手段と、
を更に有することを特徴とするテレビ電話装置。

【請求項3】 請求項2記載のテレビ電話装置において、前記初期送信画面として送信する固定画像を着呼時刻の時間帯によって変更する変更手段を有することを特徴とするテレビ電話装置。

【請求項4】 請求項2記載のテレビ電話装置において、ユーザーにより操作される即画像送信許可スイッチと、前記即画像送信許可スイッチの操作にตอบสนองして前記固定画像の送信を解除し、前記撮像手段からの即画像を送信する手段と、
を更に有することを特徴とするテレビ電話装置。

【請求項5】 請求項1記載のテレビ電話装置において、前記撮像手段からの即画像の送信を許可する者を登録した登録手段と、
着呼の際、発信者が前記登録手段に登録されているかどうかを判別する登録判別手段と、
前記登録判別手段により発信者が登録されていないことが判別された場合には、前記撮像手段からの即画像の送信を禁止する禁止手段と、
を更に有することを特徴とするテレビ電話装置。

【請求項6】 請求項5記載のテレビ電話装置において、固定画像を記憶する固定画像記憶手段と、前記登録判別手段により発信者が登録されていないことが判別された場合に前記固定画像記憶手段からの固定画像を初期送信画面として送信する手段と、
を更に有することを特徴とするテレビ電話装置。

【請求項7】 請求項6記載のテレビ電話装置において、前記初期送信画面として送信する固定画像を着呼時刻の時間帯によって変更する変更手段を有することを特徴とするテレビ電話装置。

【請求項8】 請求項6記載のテレビ電話装置において、ユーザーにより操作される即画像送信許可スイッチと、前記即画像送信許可スイッチの操作にตอบสนองして前記固定

画像の送信を解除し、前記撮像手段からの即画像を送信する手段と、
を更に有することを特徴とするテレビ電話装置。

【請求項9】 請求項1記載のテレビ電話装置において、前記時間帯規定手段は、前記撮像手段からの即画像の送信を許可する許可時間帯を発信者に依存させて設定する手段を有し、
前記判別手段は前記着呼の発信者を判別する手段を有することを特徴とするテレビ電話装置。

【請求項10】 現在時刻を計時する計時手段と、即画像を取り込む撮像手段と、
複数の固定画像を記憶する固定画像記憶手段と、ユーザーからの指示に従い、発信者と時間帯とによって初期送信画面として送信すべき画面を前記即画像と複数の固定画像のなかから選択して設定する初期送信画面設定手段と、
着呼の際、着呼の発信者のIDと前記計時手段からの現在時刻で示される着呼時刻とを受け、前記初期送信画面設定手段に基づき初期送信画面として送信すべき画面を特定し、この特定した画面を送信する手段と、
を有することを特徴とするテレビ電話装置。

【発明の詳細な説明】

【0001】

【産業上の利用分野】 この発明はテレビ電話装置に関し、特にテレビ電話におけるプライベート画像の送信についての保護・制御に関する。

【0002】

【従来の技術】 テレビ電話では、伝統的な音声だけの電話と異なり、互いに相手の画像（プライベート画像）を見ながら会話が可能で存在感が高い利点がある。一方、テレビ電話を受けた人にとっては、自画像を無条件で相手に送信することはプライバシーの面から抵抗がある。このため、第1の従来例では、相手の暗号を受信し、その暗号が登録されている場合にのみカメラからの即画像（プライベート画像）を送信する（例えば特開平4-100495号）。第2の従来例では電話番号を受信するとその番号が登録されているかどうかを判別し、登録されている場合にのみカメラからの即画像を送信する。

【0003】

【発明が解決しようとする課題】 これらの従来例によれば、予め登録している相手についてのみ、プライベート画像を伴う電話回線での会話が可能となる。しかし、登録相手といえども、常に無条件で電話を受ける側の画像を自動送信することは決して好ましいことではない。例えば深夜や早朝に電話がかかってきたとき自分の姿をそのまま送信することは望ましくない場合がある。入浴中の場合もそうである。このように従来の技術は時間帯についての考慮を欠いている。したがって、この発明の目的は時間帯によって即画像の送信を許可/禁止可能なテレビ電話装置を提供することである。

【0004】

【課題を解決するための手段・作用】この発明によれば、現在時刻を計時する計時手段と、即画像を取り込む撮像手段と、前記撮像手段からの即画像の送信を許可する許可時間体を規定する時間帯規定手段と、着呼の際、前記計時手段からの現在時刻が示す着呼時刻が前記時間帯規定手段の規定する許可時間帯に属するかどうかを判別する判別手段と、前記判別手段の判別結果に基づき前記撮像手段からの即画像を初期送信画面として選択的に送信する送信手段と、を有することを特徴とするテレビ電話装置が提供される。

【0005】この構成の場合、許可時間帯以外の時刻に受信したテレビ電話については相手への即画像の送信を行わないので時間帯に応じたプライバシー保護を達成できる。また、受信時刻（着呼時刻）が許可時間帯以外の場合に、所定の固定画像を送信するような構成をとることもできる。また、送信する固定画像を時間帯によって変更させることもできる。

【0006】更に、固定画像で送信を開始した場合でも、テレビ電話の通話中にユーザーの意図により即画像の送信を行えるようにすると都合がよい。これは、即画像送信許可スイッチを設け、このスイッチの操作に 응답して即画像の送信を行うことで達成できる。また、上記構成に加え、即画像の送信を許可する者を予め登録しておく、テレビ電話の発信者が許可者でない場合には時間帯にかかわらず即画像の送信を禁止するようにしてもよい。

【0007】一層きめの細かいプライバシー保護のために、相手と時間帯とによって変化する所望の画面が相手に送信されるようにすることもできる。これは、現在時刻を計時する計時手段と、即画像を取り込む撮像手段と、複数の固定画像を記憶する固定画像記憶手段と、ユーザーからの指示に従い、発信者と時間帯とによって初期送信画面として送信すべき画面を前記即画像と複数の固定画像のなかから選択して設定する初期送信画面設定手段と、着呼の際、着呼の発信者のIDと前記計時手段からの現在時刻で示される着呼時刻とを受け、前記初期送信画面設定手段に基づき初期送信画面として送信すべき画面を特定し、この特定した画面を送信する手段と、を有することを特徴とするテレビ電話装置によって達成される。この構成の場合、テレビ電話の相手によって即画像を送ってもよい時間帯を設定できる。また、初期送信画面として送信する固定画面について相手や時間帯によって所望の画面を設定できる。

【0008】

【実施例】以下、図面を参照してこの発明の実施例を説明する。図1に本実施例のテレビ電話装置の外観を示し、図2に全体構成のブロック図を示す。システムバス10にCPU12、時計部14、プログラムROM16、インターフェース部18、RAM20、ディスクコ

ントローラ22、画像処理部30、音声処理部34、キーボード38が接続される。インターフェース部18はテレビ電話装置と電話回線44（例えばISDN回線）とのインターフェースであり、テレビ電話の回線接続中、このインターフェース部18を介して画像情報と音声情報が送受される。代表的にはカメラ部28に取り込まれた即画像（自画像）は画像処理部30、多重部42を介してインターフェース部18から送信画像データとして電話回線44に出力される。また、ハンドセット36から入力された音声は音声処理部34を通った後、多重部42で画像と多重化され、インターフェース部18から送信音声データとして電話回線44に出力される。一方、電話回線44から受信した画像データは多重部40を通して分離され、画像処理部30で復号化され、代表的には表示部32に表示される。また電話回線44から受信した音声データはインターフェース部18から多重部40を通して分離され、音声処理部34で復号化され、代表的にはハンドセット36のスピーカから再生される。

【0009】テレビ電話装置の本体（図1）の外部に接続されるディスクコントローラ22はハードディスク24をドライブするハードディスクドライバで構成される。ハードディスク24は種々のデータベースや受信データ及び固定送信データ（留守番電話モード下）の記憶媒体として使用される。ディスクコントローラ22は画像処理部30と音声処理部34に接続され、画像データを音声データについてハードディスク24へのリードライトが可能である。

【0010】この実施例に従い、時計部14は現在時刻を計時する計時手段として機能する。テレビ電話の着呼時、その時刻情報が時計部14から読み出され、時間帯の判別に利用される。

【0011】この実施例に従い、カメラ部28からの即画像（自画像）は無条件に相手に初期送信画面として送信されるのではなく、時間帯等の条件を満たす場合のみ送信される。わかりやすくするため、図2ではスイッチ26をカメラ部28と画像処理部30との間に示している。条件が満たされる場合のみ、このスイッチ26が閉じてカメラ部28からの即画像が相手に送信されることになる。実際にはスイッチ26はソフトウェアで制御される要素である。後述する説明からわかるように、プログラムROM16のプログラムの実行によりCPU12は送信すべき画像を決定する。そしてその画像が自画像の場合は相手への送信のために、カメラ部28から画像処理部30へ自画像の画像データが転送される。一方、決定画像が固定画像の場合はハードディスク24からディスクコントローラ22を介して固定画像の画像データが画像処理部30へ転送される。

【0012】図3に実施例の全体の動作をフローチャートで示す。CPU12はプログラムROM16のプログ

ラムを実行して図示の動作を達成する。回線の不使用時にスケジュールデータベースと登録データベースに関する設定操作モードが選ばれると(ステップ3-2)、その作業がステップ3-3で行われる。このステップでユーザーはどの時間帯にどの画像を送るかという時間帯/画面の設定と、即画像の送信を許可する相手に関する登録を行う。

【0013】ステップ3-3の詳細フローを図4に示す。ステップ4-1において図5の100に示す設定モード画面が表示部32に表示され、これに対し、ユーザーは希望する設定モードを選択する。スケジュールを設定するモードを選んだときは図5の102に示すようなスケジュール画面が表示される(ステップ4-2)。ここでユーザーはキー操作を行って(ステップ4-3)、どの時間帯にどの画面を送るか決めたスケジュールを設定する(ステップ4-4)。その結果、図6に200で例示するようなスケジュールデータベース200が作成され、記憶される。図示のスケジュールデータベース200の場合、7:00~18:00の時間帯が自画像の送信を許可する許可時間帯となっている。ただし、許可時間帯であっても実際に自画像を送信するのはテレビ電話の相手が登録データベースに登録された人に限られ、登録外の相手の場合には適当な固定画面(図では固定画面2)が送られる。

【0014】一方、自画像送信を許可する人を登録する登録モードを選択したときは図5の104に示すような登録画面が表示される(ステップ4-5)。ここでユーザーは許可する人の氏名と電話番号をキー入力して(ステップ4-6)、登録データベースへの登録作業を行う(ステップ4-7)。その結果、図7に300で示すような登録データベースが作成され、記憶される。

【0015】図3に戻り、着呼(着信)があったときは(ステップ3-1)、呼出しが実行され(ステップ3-4)、フックのオフ操作に(ステップ3-5)続き、その電話通信が通常の電話かテレビ電話かが判別される(ステップ3-6)。通常の電話の場合にはCPU12は受信電話に対する画面を表示部32に表示の上音声のみの通話を開始させる(ステップ3-7)。通話終了後、フックのオン操作(ステップ3-8)に回答して、回線を切断する(ステップ3-18)。通信がテレビ電話の場合には受信番号をRAM20に格納し(ステップ3-9)、相手の画像を表示して通話開始させ(ステップ3-10)、時計部14からの現在時刻(着呼時刻)をRAM20に取り込む(ステップ3-11)。

【0016】そして、取り込んだ現在時刻をもってスケジュールデータベース200を検査し、現在時刻の時間帯を判別する(ステップ3-12)。判別した時間帯が自画像送信許可時間帯(図6の場合の7:00~18:00)の場合には受信番号を持って登録データベース300を検査し、テレビ電話の相手が登録者かどうかを判

別する(ステップ3-13)。登録者なら自画像の送信を実行し(ステップ3-14)、そうでないなら固定画像の送信を実行する(ステップ3-15)。

【0017】判別した時間帯が自画像許可時間帯でないときは、その時間帯に対応する固定画像をハードディスク24から読出し送信する(ステップ3-15、図8のステップ8-1)。参考として図9に送信される固定画面の例を示す。

【0018】このようにして、着呼の際には相手が登録者であり、かつ着呼時刻が許可時間帯の場合にのみプライベート画像であるカメラ部28からの即画像(自画像)が相手に送信され、それ以外の場合には判別した時間帯に対応して設定した固定画面が送信される。

【0019】更に、この実施例によれば通信中にユーザーはキーボード38のTV電話キー(即画像送信許可スイッチ)を操作することにより、固定画面で通信を開始した相手に対して固定画面を解除して自画像を切替送信することができる。すなわち、TV電話キーの操作に回答して(ステップ3-16)CPU12はカメラ部28からの自画像を相手に送信する(ステップ3-14)。その後、フックがオン操作されると(ステップ3-17)、回線は切断される(ステップ3-18)。

【0020】次に変形例を説明する。図10に変形例の全体動作のフローチャートを示す。この変形例ではよりきめの細かいプライベート保護のために、図11と図12に例示するようなスケジュールデータベース400とカテゴリデータベース500を作成、使用する。カテゴリデータベース500には相手の氏名、電話番号、及びカテゴリが設定登録される。例えばカテゴリAは相手が友人の場合、カテゴリBは親戚の場合、カテゴリCは恋人の場合、カテゴリDは仕事関係の場合を示している。一方、スケジュールデータベース400にはカテゴリ別に時間帯/画面の送信スケジュールデータが設定される。なお、図11で「登録外」で示すカテゴリは相手がカテゴリデータベースに登録されていないことを表わしている。このようにして、変形例によれば、テレビ電話の相手と時間帯の組合せに応じて最適の画面を相手に送信することができる。

【0021】図10のフローにおいてステップ10-1~10-11、ステップ10-17~10-19は図3のステップ3-1~3-11及びステップ3-16~3-18に対応するので説明を省略する。ただし、データベースの設定操作ステップ10-3については、変形例の場合、カテゴリ別にスケジュールの設定が行われる。

【0022】図10のステップ10-12ではRAM20に取り込んだテレビ電話の相手のIDである受信番号を持ってカテゴリデータベース500を見にいき、相手のカテゴリを判別する。次に、判別したカテゴリと現在時刻をもってスケジュールデータベース400を調べ、そのカテゴリのスケジュールデータのなかから現在時刻

の時間帯に対応する画像番号データを取り出して送信画像を決定する(ステップ10-13)。したがって決定した送信画像が自画像の場合にはカメラ部28からの自画像が送信実行され(ステップ10-14、10-15)、固定画像の場合にはハードディスク22からの固定画像の送信が実行されることになる(ステップ10-14、10-16)。以上、特定の実施例、変形例についてこの発明を説明したが、この発明の範囲内でその他の種々の変形が可能である。

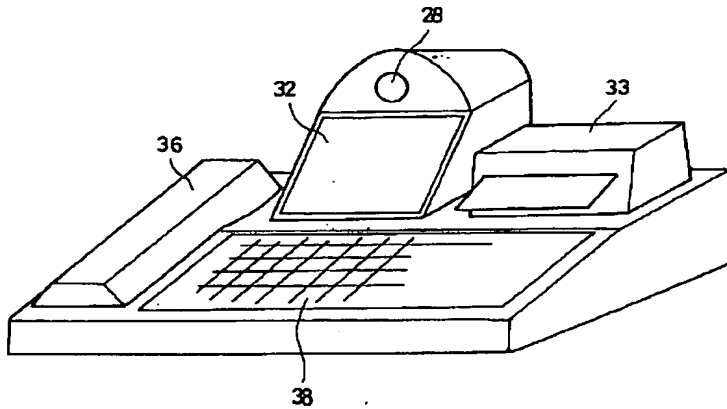
【0023】

【発明の効果】以上、詳細に説明したように、この発明によれば着呼の時間帯によってプライベート画像である即画像の送信を許可/禁止しているので時間帯に応じたプライベート保護を図ることができる。

【図面の簡単な説明】

- 【図1】 実施例のテレビ電話装置の外観図。
- 【図2】 実施例のテレビ電話装置の全体構成を示すブロック図。
- 【図3】 実施例の全体動作を示すフローチャート。
- 【図4】 時間帯/画面登録設定のフローチャート。
- 【図5】 設定時の画面例を示す図。

【図1】



【図6】

200
スケジュールDB

時間帯	送信内容
0:00~7:00	固定画面1
7:00~18:00	登録相手:自画像
	登録外相手:固定画面2
18:00~24:00	固定画面3

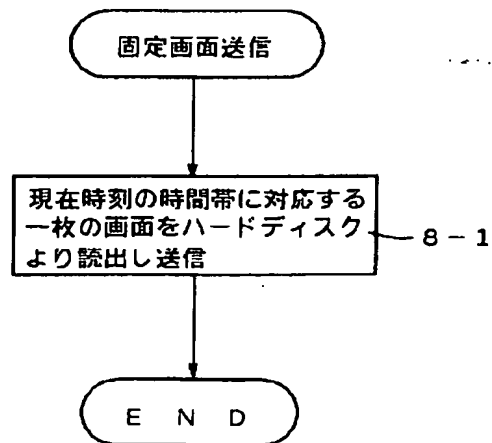
- * 【図6】 スケジュールデータベースを示す図。
 - 【図7】 登録データベースを示す図。
 - 【図8】 固定画面送信のフローチャート。
 - 【図9】 固定画面例を示す図。
 - 【図10】 変形例の全体動作を示す図。
 - 【図11】 変形例で作成、使用されるスケジュールデータベースを示す図。
 - 【図12】 変形例で作成、使用されるカテゴリデータベースを示す図。
- 10 【符号の説明】
- 12 CPU
 - 14 時計部(計時手段)
 - 16 プログラムROM
 - 28 カメラ部(撮像手段)
 - 24 ハードディスク(固定画像記憶手段)
 - 200 スケジュールデータベース(時間帯規定手段、変更手段)
 - 300 登録データベース
 - 400、500 スケジュールデータベース及びカテゴリデータベース(初期送信画面設定手段)

【図7】

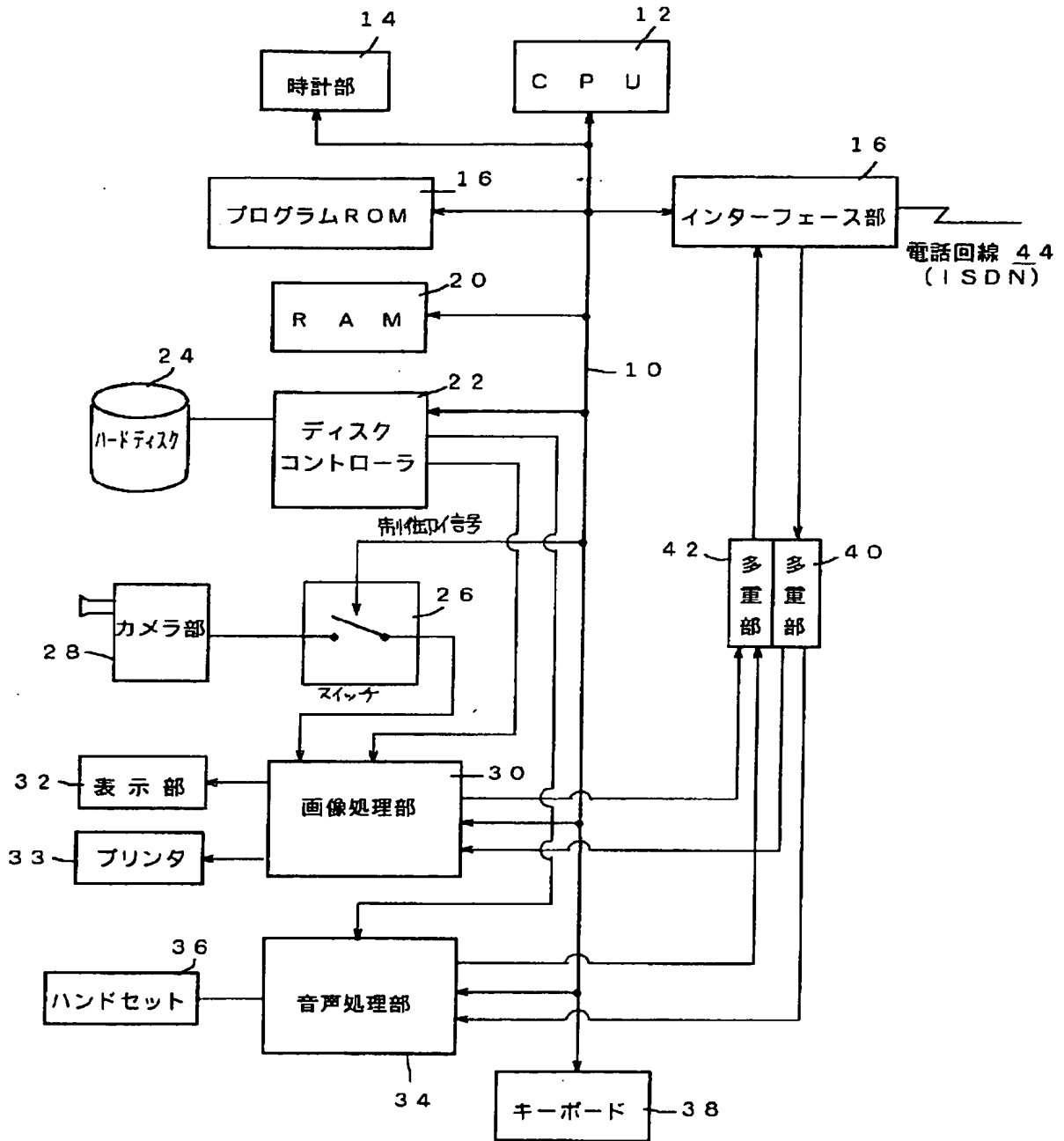
300
登録DB

氏名	TEL NO
〇〇夫	0123-45-7890
△△子	0123-99-9999
⋮	⋮

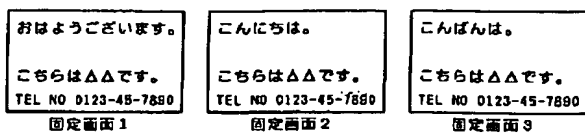
【図8】



【図2】



【図9】

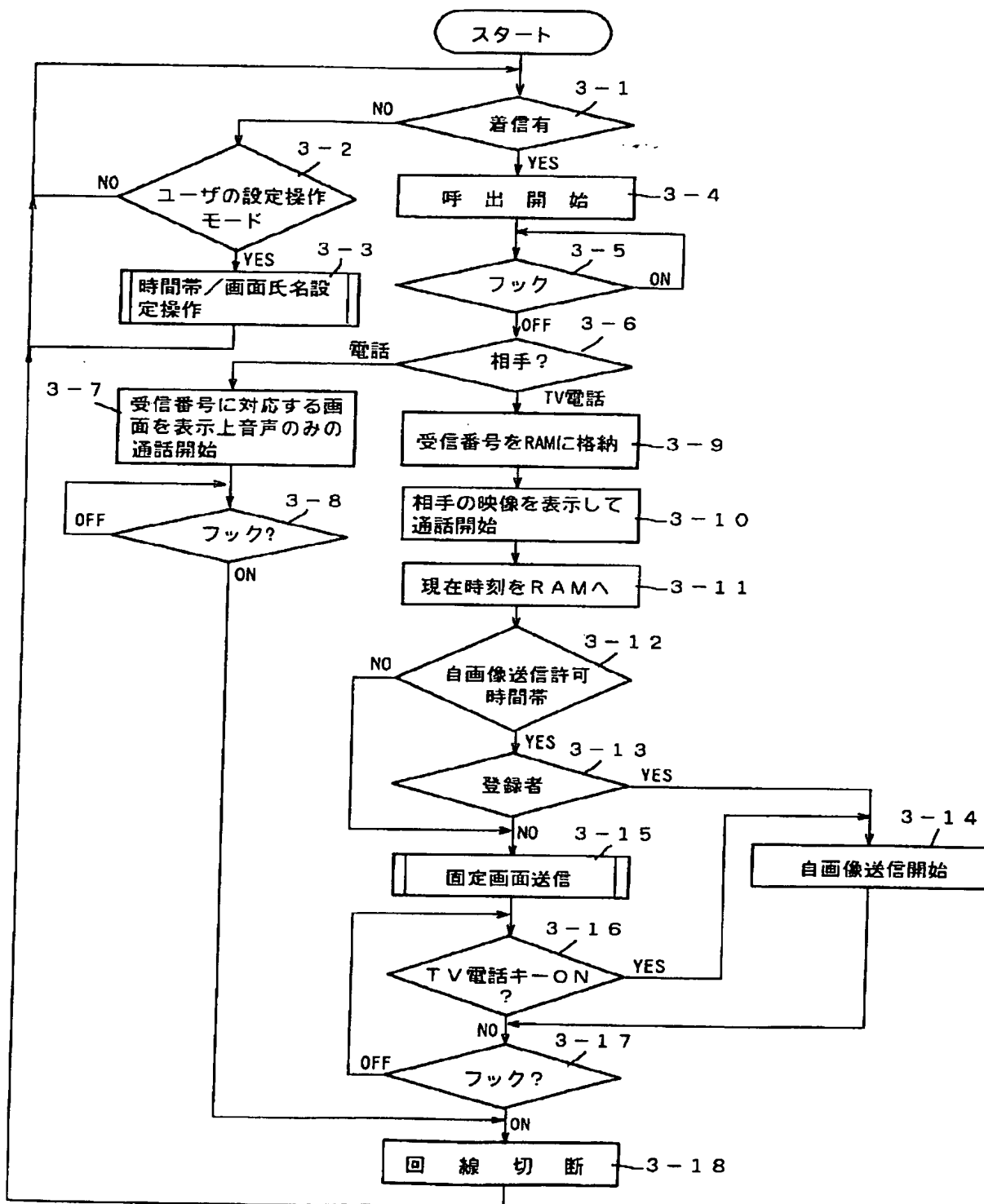


【図12】

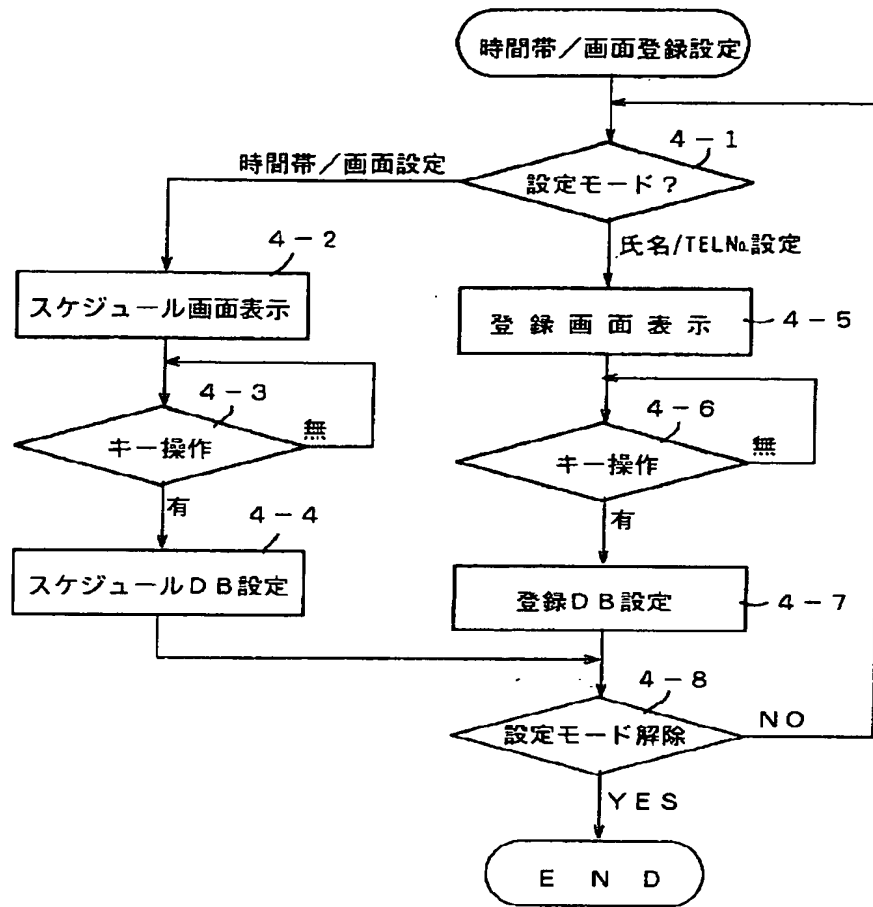
500
データDB

氏名	TEL NO	カテゴリー
〇〇夫	0123-45-7890	A
△△子	0123-99-8898	C
⋮	⋮	⋮

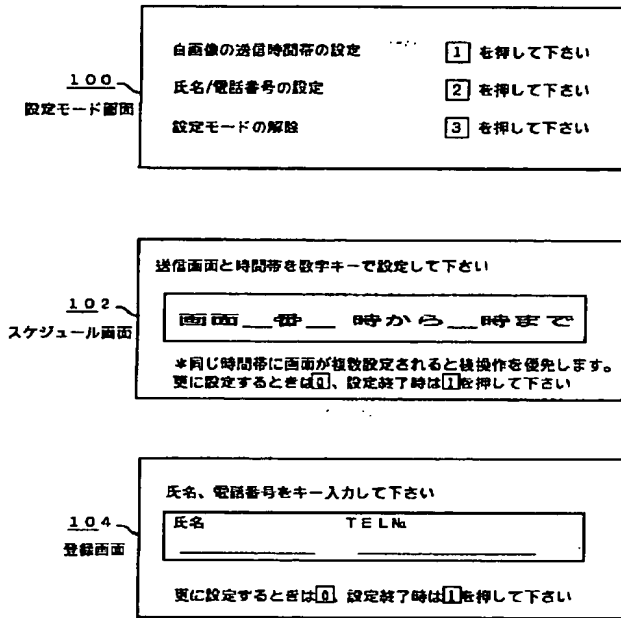
【図3】



【図4】



【図5】



【図11】

400
スケジュール表

時	カテゴリ-A (友人)	カテゴリ-B (親せき)	カテゴリ-C (恋人)	カテゴリ-D (仕事関係)	登録外
0					
1					
2		固定画面③			
3	固定画面①				固定画面⑦
4				固定画面⑤	
5					
6					
7					
8					
9			自画像		
10					固定画面⑧
11	自画像			自画像	
12					
13		自画像			
14					
15					
16					
17					
18					
19					
20				固定画面⑥	固定画面⑨
21					
22	固定画面②				
23		固定画面④			

【図10】

